

Hő- és füstelvezető rendszerek állapotjelzésinek feldolgozására, végrehajtó és bavatkozó elemek vezérlésére alkalmas, programozható elektronikus készülékek és rendszerük

# Típuskapcsolások

## ELCON E-HFR

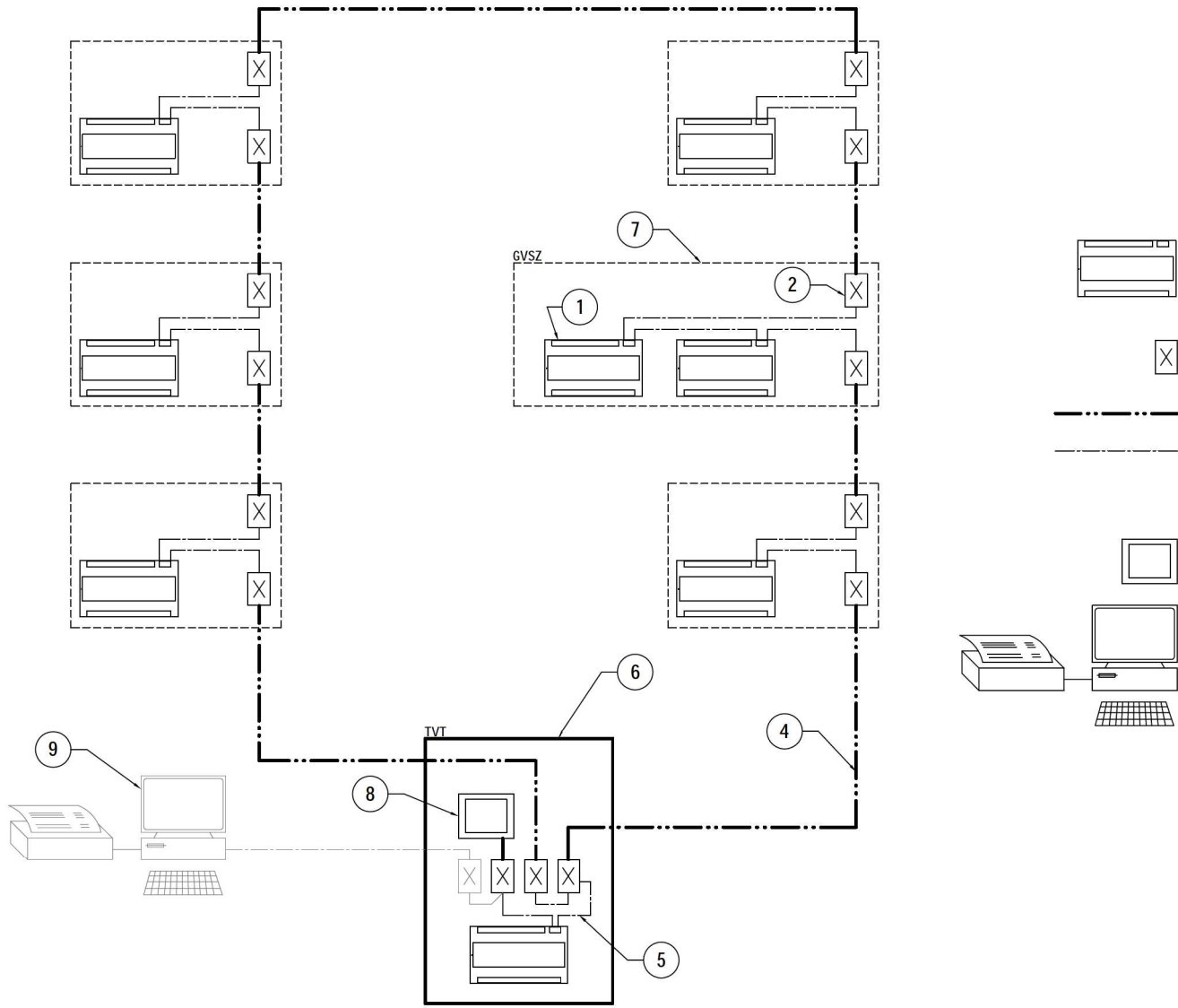
(DIALOG-III rendszer alkalmazása a hő- és füstelvezetésben)

0-2, 10-16, 20-24, 30-36, 40-44

Munkaközi

			Kelt.	2017.01.16.	Típuskapcsolások ELCON E-HFR (DIALOG-III rendszer alkalmazása a hő- és füstelvezetésben)	Terv előlap	M.sz.:	Szabv.:	=	
			Tervező:	Labádi Mihály			File:	pr EN 12101-9: 2008	+	
Módosítás	Dátum	Név	Ell.	Énekes Gabor		HFR-minta	Szekreny:	-	R.sz.:	GA-2
										27 összes

# ELCON HFR vezérlő rendszer elvi felépítése



## Tervezési szempontok:

1. A tűzálló kommunikációs kábel zárt hurokban kell kialakítani
2. Azon a kábelszakaszok végeire, ahol fennáll a kábelsérülés veszélye, izolátorokat kell elhelyezni.
3. Egy kommunikációs rendszerben elhelyezhető izolátorok maximális db száma 15.
4. Egy kommunikációs rendszerbe köthető eszközök (kontrollerek+izolátorok) maximális db száma 62.

## A rendszer elemei:

1. HFR vezérlő egység  
lehetséges változatok:  
SYS700-DI-HFR: 16 digitális bemenet  
SYS700-DIDO-HFR: 16 digitális bemenet + 8 digitális kimenet
2. Izolátor (SYS700-R-HFR)  
Funkciók:  
- kábelhiba esetén a hibás hálózatrész leválasztása  
- egyéb eszköz (pl. érintőképernyő, épületfelügyeleti kp.) kommunikációs illesztése
3. Vezeték zárlat/szakadás ellenőrző eszköz (DISense)
4. Tűzálló kommunikációs kábel (JB-H(ST)H 4x2x0.8 ÉMI:TMT-100/1/2008)
5. Normál (nem tűzálló) kommunikációs kábel (UTP Cat5)
6. Tűztaó (TVT)
7. Gépeszeti vezérlő szekrény (GVSZ)
8. Opció: Érintőképernyős kezelő felület
9. Opció: Épületfelügyeleti rendszer PC, nyomtató stb.

Munkaközi

				Kelt.	2017.01.16.	Típuskapcsolások ELCON E-HFR		M.sz.:	Szabv.:	=	Lap.:
				Tervező:	<i>Labádi Mihály</i>	(DIALOG-III rendszer alkalmazása a hő- és füstelvezetésben)		File:	pr EN 12101-9: 2008	+	2
				Ell.	Enekes Gabor			Szekreny:	-	R.sz.:	összes
Módosítás	Datum	Név	Ell.					HFR-minta	-	GA-2	27

Hő- és füstelvezető rendszerek állapotjelzésinek feldolgozására, végrehajtó és bavatkozó elemek vezérlésére alkalmas, programozható elektronikus készülékek és rendszerük

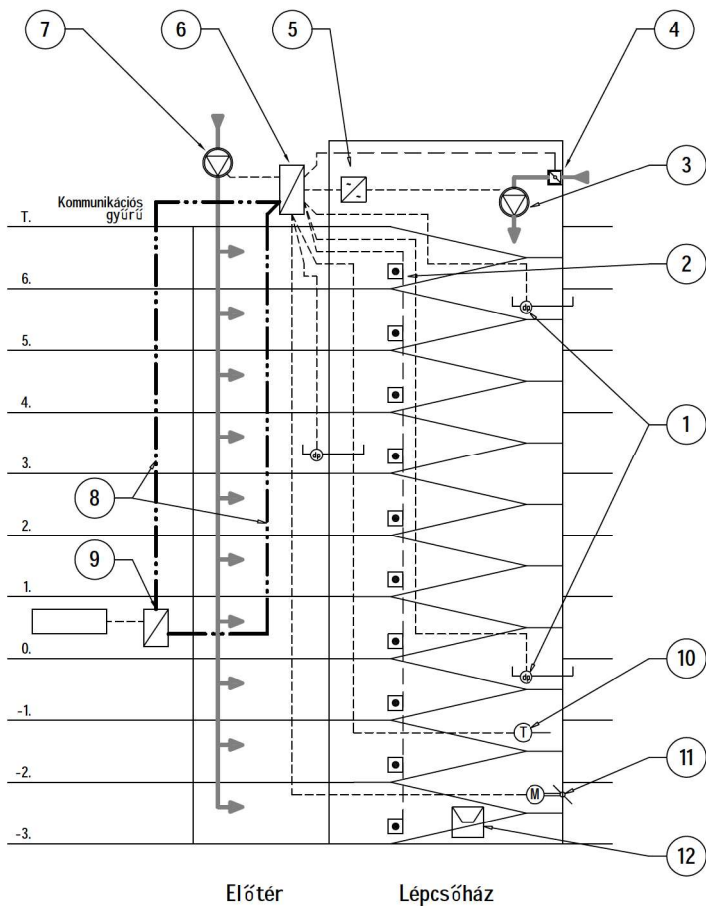
# Tipikus gépészeti kapcsolások

## Tartalomjegyzék / Table of content

Lap sorsz.	Megnevezés	Dátum	Módosulás	Megvalósulás
10	Tipikus gépészeti kapcsolások / előlap	2017.01.16.		
11	Füstmentes lépcsőház	2017.01.16.		
12	Zárt folyosók gépi füstelvezetése / közös ventilátorokkal	2017.01.16.		
13	Közlekedők vegyes füstelvezetése (füstelszívás gépi úton, / frisslevegő utánpótlás gravitációsan, az ablakmozgatókkal szállított vezérlő rendszerrel)	2017.01.16.		
14	Közlekedők vegyes füstelvezetése (füstelszívás gépi úton, / frisslevegő utánpótlás gravitációsan, ablakvezérlés ELCON SYS700-HFR automatikával)	2017.01.16.		
15	Gépkocsi tároló füstelvezetése füstelszívás és frisslevegő utánpótlás gépi úton, / a frisslevegő és a füst irányítása reverzibilis befűvő, elszívó és JET ventilátorokkal	2017.01.16.		
16	A nagy légtérű helyiség hő- és füstmentesítése (füstelszívás gépi úton, / frisslevegő utánpótlás gravitációsan, ablakvezérlés ELCON E-HFR automatikával)	2017.01.16.		

Munkaközi

			Kelt.	2017.01.16.	Tipuskapcsolások ELCON E-HFR (DIALOG-III rendszer alkalmazása a hő- és füstelvezetésben)	Tipikus gépészeti kapcsolások előlap	M.sz.:	Szabv.:	=	Lap.:
			Tervező:	Labádi Mihály			File:	pr EN 12101-9: 2008	+	
Módosítás	Dátum	Név	Ell.	Énekes Gabor			HFR-minta	-	GA-2	27 összes



### Működési leírás:

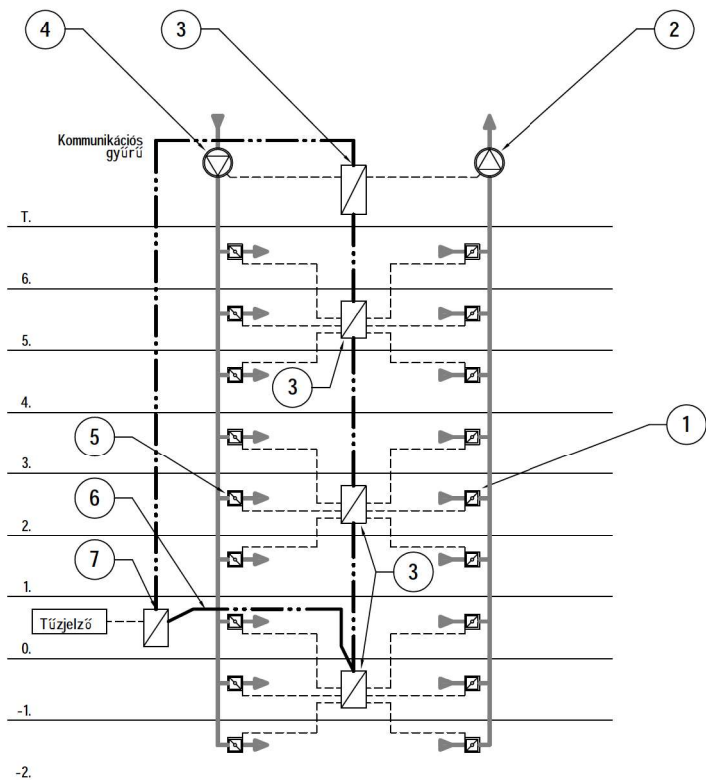
A füstmentes lépcsőház, ill. a lépcsőházhoz tartozó füstmentes előterek befűvése automatikusan indul a tűzvédelmi központ jelére, ill. kézzel indítható a lépcsőház szintein elhelyezett nyomógombokkal. A lépcsőházban az előírt túlnyomást (20-70 Pa) frekvenciaváltóval vezérelt befűvő ventilátor biztosítja. A lépcsőház középső szintjén elhelyezett nyomástávadót közvetlenül a frekvenciaváltóba kell kötni. Az ELCON HFR vezérlő rendszer figyel és naplózza a füstmentesítő szellőzők üzemkés-, ill. üzemállapotát. A rendszerek kábelezése tűzálló E90 kábelekkel történik.

### Rendszerelemek:

1. Nyomástávadó  
méréstartomány: 5...100Pa, kábelezés tűzálló kábellel, elhelyezés három szintenként.  
minta:rajz:
2. Helyi szellőzést indító vésznyomógomb  
kábelezés felfűzve, tűzálló kábellel közvetlenül a frekvenciaváltóba, elhelyezés szintenként a lépcsőház ajtók mellett.  
minta:rajz:
3. Lépcsőház befűvő ventilátor  
kábelezés tűzálló kábellel közvetlenül a frekvenciaváltóba  
minta:rajz:
4. Frisslevegő csappantyú
5. Fekvencia váltó
6. Gépészeti vezérlő szekrény ELCON-HFR automatikával központi UPS-ről táplálva.
7. Előtér befűvő ventilátor
8. Tűzálló kommunikációs kábel (gyűrű topológia)
9. Tűztabló ELCON-HFR automatikával akkumulátorral
10. Hőmérséklet érzékelő
11. Szabályozó zsalu
12. Túlnyomás leeresztő csappantyú

Munkaközi

			Kelt.	2017.01.16.	Típuskapcsolások ELCON E-HFR (DIALOG-III rendszer alkalmazása a hő- és füstelvezetésben)	Füstmentes lépcsőház	M.sz.:	Szabv.:	=	
			Tervező:	Labádi Mihály			File:	pr EN 12101-9: 2008	+	
Módosítás	Dátum	Név	Ell.	Énekes Gabor			HFR-minta	-	R.sz.:	GA-2
										27 összes



### Működési leírás:

A szintenként kialakuló zárt folyosók hő- és füstelvezetése és légutánpótlása gépi úton történik. A füstelvezetések a tűzvédelmi vezérlőtábláról (tűzabló) füstszakaszonként indíthatók, ill. a kapcsolók automata állása esetén azokat a tűzjelző rendszer indítja. Egy folyosórész füstelszívása esetén nyit a szinti elszívó ági füstcsappantyú, valamint a légutánpótlást biztosító csappantyú, majd elindul a füstelszívó és a frisslevegő pótló ventilátor. A tűzablón a füstszakaszonkénti kapcsolókon kívül lámpákkal jelezni kell a ventilátorok üzem, ill. hibaállapotát, valamint a füstcsappantyúk állapotát.

### Rendszerelemek:

1. Füstcsappantyúk szintenként elhelyezve, kábelezés tűzálló kábelrel a legközelebbi gépészeti automatika szerkenyhez mintarajz:
2. Füstelszívó ventilátor kábelezés tűzálló kábelrel a legközelebbi gépészeti automatika szerkenyhez mintarajz:
3. Gépészeti vezérlő szerkeny ELCON-HFR automatikával központi UPSrőli táplálva.
4. Frisslevegő pótló ventilátor
5. Frisslevegő csappantyú
6. Tűzálló kommunikációs kábel (gyűrű topológia)
7. Tűzabló ELCON-HFR automatikával

Munkaközi

			Kelt.	2017.01.16.	Típuskapcsolások ELCON E-HFR	M.sz.:	Szabv.:	=	
			Tervező:	Labádi Mihály	(DIALOG-III rendszer alkalmazása a hő- és füstelvezetésben)	Zárt folyosók gépi füstelvezetése közös ventilátorokkal	pr EN 12101-9: 2008	+	
Módosítás	Dátum	Név	Ell.	Enekes Gabor		File:	Szerkeny:	R.sz.:	Lap.:
						HFR-minta	-	GA-2	27
									összes

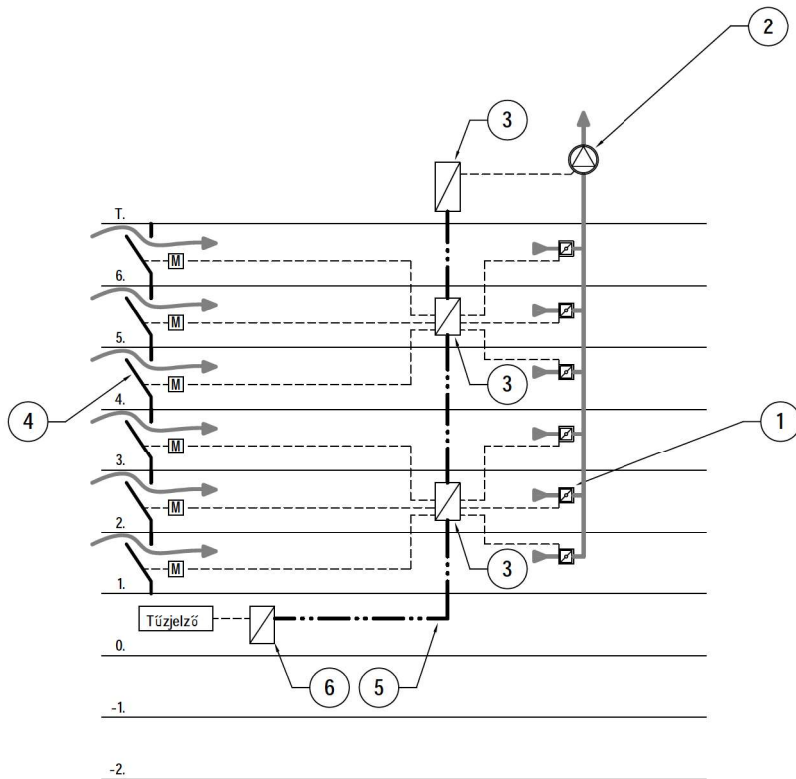


### Működési leírás:

A szintenkénti közlekedők hő- és füstelvezetése gépi úton, légutánpótlása gravitációs módon, ablakok nyitásával történik. A frisslevegő pótló abalakat ELCON SYS700-HFR automatika vezérli. A füstelvezetések a tűzvédelmi vezérlőtábláról (tűztaó) füstszakaszonként indíthatók, ill. a kapcsolók automata állása esetén azokat a tűzjelző rendszer indítja. Egy folyosórész füstelvezetése esetén nyit a szinti elszívó ági füstcsappantyú, valamint a légutánpótlást biztosító RWA ablak, majd elindul a füstelszívó ventilátor. A tűztaóbn a füstszakaszonkénti kapcsolókon kívül lámpákkal jelezni kell a ventilátorok üzem, ill. hibaállapotát, valamint a füstcsappantyúk és RWA ablakok állapotát füstszakaszonként összeszvonva.

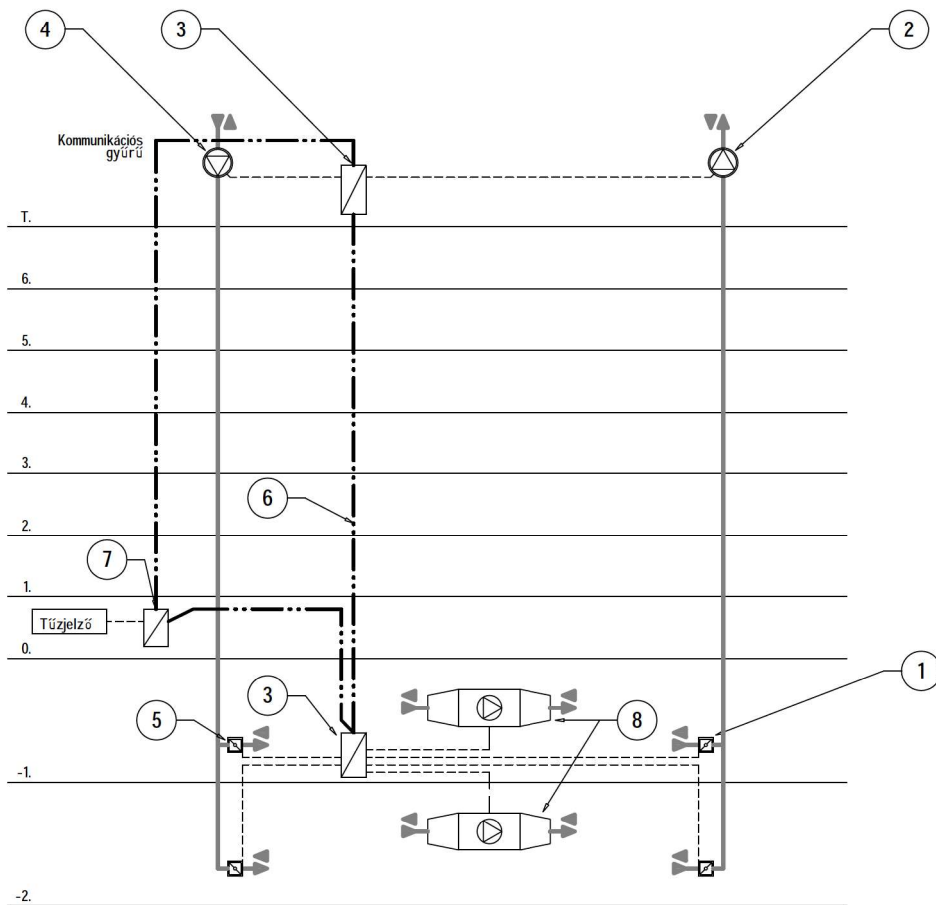
### Rendszerelemek:

1. Füstcsappantyúk szintenként elhelyezve, kábelezés tűzálló kábellel a legközelebbi gépészeti automatika szerkenyhez mintarajz:
2. Füstelszívó ventilátor kábelezés tűzálló kábellel a legközelebbi gépészeti automatika szerkenyhez mintarajz:
3. Gépészeti vezérlő szerkeny ELCON-HFR automatikával
4. Frisslevegő bevezető motoros ablak
5. Tűzálló kommunikációs kábel
6. Tűztaó ELCON-HFR automatikával



Munkaközi

			Kelt.	2017.01.16.	Típuskapcsolások ELCON E-HFR	M.sz.:	Szabv.:	=	
			Tervező:	Labádi Mihály	(DIALOG-III rendszer alkalmazása a hő- és füstelvezetésben)	File:	pr EN 12101-9: 2008	+	
Módosítás	Dátum	Név	Ell.	Énekes Gabor		HFR-minta	Szerkeny:	R.sz.:	Lap.:
							-	GA-2	27
									összes



### Működési leírás:

A gépkocsitároló hő- és füstelvezetése és légutánpótlása gépi úton történik. A füstelvezetések a tűzvédelmi vezérlőközponttól (tűzkezelő) füstszakaszonként indíthatók, ill. a kapcsolók automata állása esetén azokat a tűzjelző rendszer indítja. Egy szint füstelszívása esetén nyit a szint elszívó agi füstcsappantyú, valamint a légutánpótlást biztosító csappantyú, majd elindul a füstelszívó és a frisslevegő pótló ventilátor. A tűz helyétől függően a frisslevegő pótlás és az elszívás iránya reverzibilis befűvő elszívó és JET ventilátorokkal megfordítható. A tűzkezelő a füstszakaszonkénti kapcsolókon kívül lámpákkal jelezni kell a ventilátorok üzem, ill. hibaállapotát, valamint a füstcsappantyúk állapotát füstszakaszonként összevonva.

### Rendszerelemek:

1. Füstcsappantyúk (vagy frisslevegő csappantyúk) szintenként elhelyezve, kábelezés tűzálló kábelrel a legközelebbi gépészeti automatika szerkenyhez mintarajz;
2. Reverzibilis füstelszívó/frisslevegő pótló ventilátor kábelezés tűzálló kábelrel a legközelebbi gépészeti automatika szerkenyhez mintarajz;
3. Gépészeti vezérlő szerkeny ELCON-HFR automatikával
4. Reverzibilis frisslevegő pótló/füstelszívó ventilátor
5. Frisslevegő csappantyú (vagy füstcsappantyúk)
6. Tűzálló kommunikációs kábel (gyűjtemű topológia)
7. Tűzkezelő ELCON-HFR automatikával
8. Reverzibilis JET ventilátor

Munkaközi

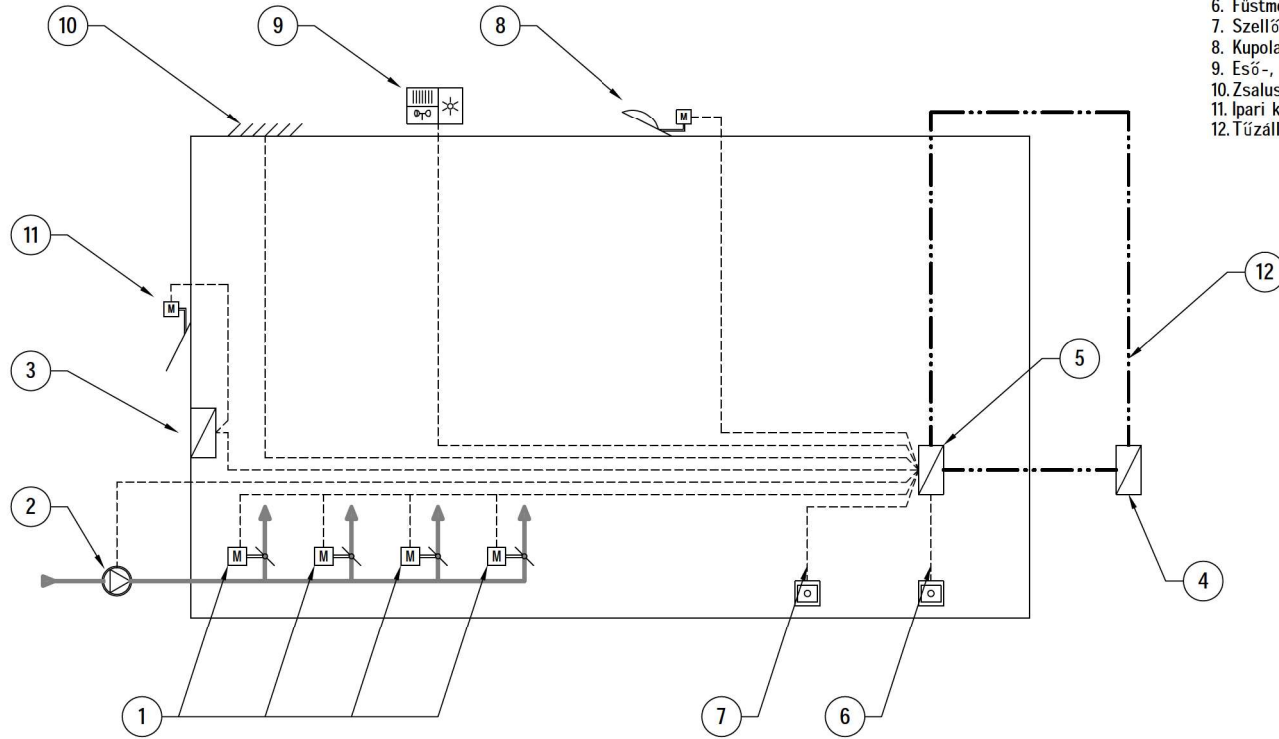
			Kelt.	2017.01.16.	Típuskapcsolások ELCON E-HFR (DIALOG-III rendszer alkalmazása a hő- és füstelvezetésben)	Gépkocsi tároló füstelvezetése füstelszívás és frisslevegő utánpótlásgépi úton, a frisslevegő és a füst irányítása reverzibilis befűvő, elszívó és JET ventilátorokkal	M.sz.:	Szabv.:	=	Lap.:
			Tervező:	Labádi Mihály			File:	pr EN 12101-9: 2008	+	
Módosítás	Dátum	Név	Ell.	Enekes Gabor		HFR-minta	-	GA-2	27	összes

**Működési leírás:**

A nagy légtérű, 1200m<sup>3</sup> vagy annál nagyobb helyiségek légutánpótlása gépi úton, míg a füstelvezetés motorosan nyíló homlokzati nyílászárókon, kupolán, vagy füstelvezető zsalukon keresztül történik. A tűzvédelmi vezérlőtáblán a vezérlőkapcsoló automata állása esetén a rendszert a tűzjelző indítja. A vezérlőkapcsolón kívül lámpakkal jelezni kell a ventilátorok üzem, ill. hibaállapotát, valamint a csappantyúk, zsaluk, motoros nyílászárók állapotát.

**Rendszerelemek:**

1. Légpótló zsaluk
2. Légpótló ventilátor
3. Ipari kapu vezérlő
4. Tűztábló ELCON-HFR automatikával
5. Gépészeti vezérlő szekrény ELCON-HFR automatikával
6. Füstmentesítés KJA
7. Szellőztetés kapcsoló
8. Kupola szellőztető pozícióval
9. Eső-, szél- és napsugárzás érzékelő
10. Zsalus lamellás füstelvezető
11. Ipari kapu
12. Tűzálló kommunikációs kábel (gyűrű topológia)



Munkaközi

		Kelt.	2017.01.16.	Típuskapcsolások ELCON E-HFR		M.sz.:	Szabv.:	=	Lap.:
		Tervező:	Labádi Mihály	(DIALOG-III rendszer alkalmazása a hő- és füstelvezetésben)		File:	pr EN 12101-9: 2008	+	16
Módosítás	Dátum	Név	Ell.	Enekes Gabor		HFR-minta	Szekreny:	R.sz.:	összes
							-	GA-2	27